



CMA

ΤΗΛΕΕΙΔΟΠΟΙΗΣΗ - ΤΗΛΕΧΕΙΡΙΣΜΟΣ GSM

ΟΔΗΓΙΕΣ ΧΡΗΣΗΣ - ΕΓΚΑΤΑΣΤΑΣΗΣ



A.M.Π. 815

© Power Electronics Control

CMA User Manual

21/01/2023

Περιεχόμενα

1. Εισαγωγή	5
2. Γενική Περιγραφή	5
3. Επισκόπηση συσκευών	7
4. Προετοιμασία – Τοποθέτηση Κάρτας SIM	8
5. Εγκατάσταση – Σύνδεση	9
5.1.Σύνδεση Ψηφιακών Εισόδων	10
5.2.Σύνδεση Εξόδων Relay	10
5.3.Σύνδεση Εξόδων Transistor	11
5.4.Σύνδεση Τροφοδοσίας	11
6. Εκκίνηση	12
7. Λειτουργία	14
8. Πληροφορίες Προγραμματισμού	16
9. Τεχνικά Χαρακτηριστικά	18
10. Προστασία – Συντήρηση	20
11. Εγγύηση	20

1. Εισαγωγή

Σας ευχαριστούμε που επιλέξατε μια συσκευή τηλειδιοποίησης–τηλεχειρισμού τύπου CMA200, CMA400 ή CMA800. Οι συσκευές GSM της Power Electronics Control είναι κατασκευασμένες σύμφωνα με τα διεθνή πρότυπα και πιστοποιήσεις και διαθέτουν σήμανση **CE**, καθώς η εταιρία σχεδιάζει, κατασκευάζει και εμπορεύεται τα προϊόντα της εφαρμόζοντας σύστημα διασφάλισης ποιότητας εναρμονισμένο με το διεθνές πρότυπο **ISO 9001:2008**.



Σε αυτό το έντυπο θα βρείτε όλες τις απαραίτητες πληροφορίες εγκατάστασης και χρήσης των προϊόντων. Παρακαλούμε να το διαβάσετε πολύ προσεκτικά πριν προχωρήσετε σε οποιαδήποτε άλλη ενέργεια.

Για περισσότερες πληροφορίες ή διευκρινίσεις, επικοινωνήστε μαζί μας:

Τηλέφωνα: 2310 414925 - 426735

web: www.pelc.gr

Κινητό: 6946127975

e-mail: support@pelc.gr

Fax: 2310 425495

2. Γενική Περιγραφή

Οι συσκευές CMA200, CMA400 και CMA800 είναι συσκευές GSM για τοποθέτηση σε ράγα ηλεκτρικού πίνακα. Διαθέτουν λειτουργίες Τηλεχειρισμού–Τηλειδιοποίησης για χρήση σε κάθε είδους βιομηχανικό, αγροτικό ή οικιακό αυτοματισμό. Οι συσκευές έχουν επανασχεδιαστεί και εμπλουτιστεί με νέες δυνατότητες, προκειμένου να ικανοποιήσουν περισσότερες ανάγκες και απαιτήσεις.

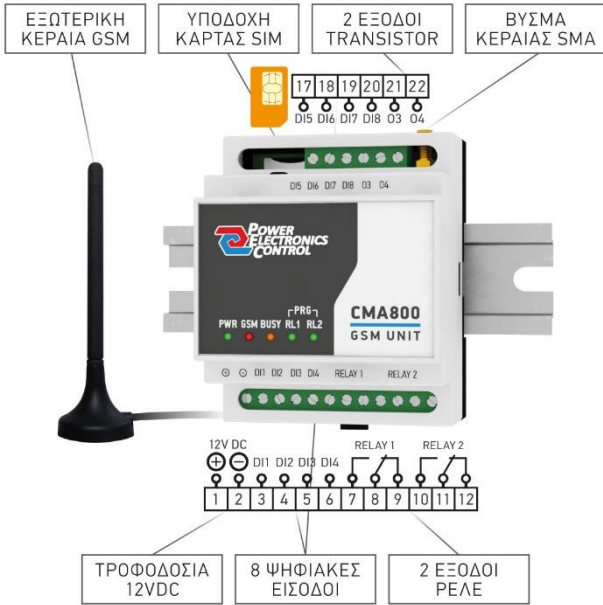
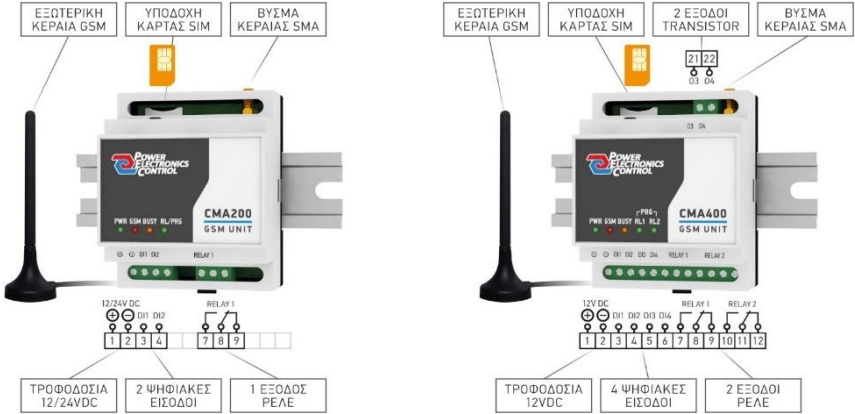
Λειτουργούν με μια κοινή κάρτα SIM. Έχουν απεριόριστη εμβέλεια λειτουργίας, καθώς χρησιμοποιούν το δίκτυο κινητής τηλεφωνίας. Κάθε συσκευή CMA200, CMA400 και CMA800 συνοδεύεται από μια μαγνητική κεραία GSM με καλώδιο μήκους 2,5m και αναλυτικές οδηγίες χρήσης και σύνδεσης.

Τα πεδία εφαρμογής είναι πολλά, με πιο χαρακτηριστικά τα εξής:

- Διαχείριση νερού σε δίκτυα άρδευσης και ύδρευσης

- Απομακρυσμένη ειδοποίηση – alarm (σε θερμοκήπια, πτηνοτροφεία κτλ.)
- Ειδοποίηση διακοπής ρεύματος, σφάλματος ή δυσλειτουργίας σε ηλεκτρομηχανολογικές εγκαταστάσεις (π.χ. μονάδες ψύξης, θέρμανσης)
- Ειδοποίηση συναγερμού από απομακρυσμένες κατοικίες ή επαγγελματικούς χώρους

3. Επισκόπηση συσκευών



4. Προετοιμασία – Τοποθέτηση Κάρτας SIM

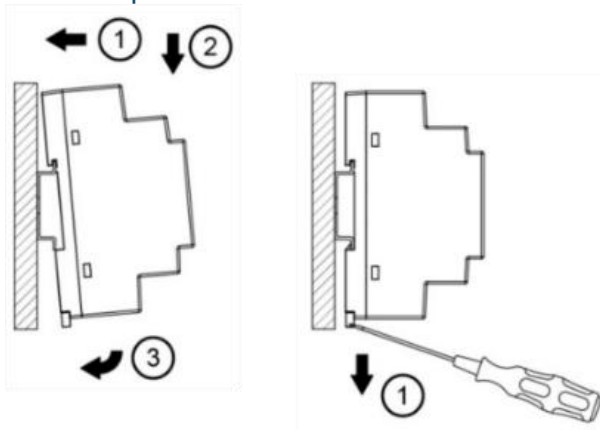
Οι συσκευές GSM απαιτούν μια κάρτα SIM (μεγέθους mini SIM) οποιαδήποτε παρόχου κινητής τηλεφωνίας για να λειτουργήσουν στο αντίστοιχο δίκτυο. Η προμήθεια και σωστή προετοιμασία της κάρτας SIM είναι η πρώτη ενέργεια που απαιτείται πριν χρησιμοποιήσετε μια συσκευή GSM.

Όλοι οι τύποι καρτών SIM είναι κατάλληλοι για αυτή τη χρήση, είτε πρόκειται για κάρτες με συμβόλαιο είτε για προπληρωμένου χρόνου. Ακολουθήστε τα βήματα που περιγράφονται στο έντυπο «Οδηγίες Προετοιμασίας και Τοποθέτησης κάρτας SIM», που συνοδεύει τις συσκευές GSM. Η σωστή τοποθέτηση επεξηγείται στην παρακάτω εικόνα.



ΠΡΟΣΟΧΗ:
Ποτέ μην εισάγετε ή αφαιρείτε την κάρτα SIM από τη συσκευή ενώ αυτή τροφοδοτείται από τάση.

5. Εγκατάσταση – Σύνδεση



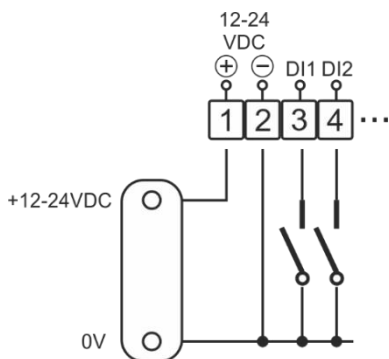
Τοποθετήστε τη συσκευή σε ράγα τύπου Ω 35mm σε ηλεκτρικό πίνακα φροντίζοντας να βγάλετε έξω την κεραία της, ειδικά αν ο πίνακας είναι μεταλλικός. Αν στο σημείο τοποθέτησης δεν εξασφαλίζεται ικανοποιητική λήψη σήματος από την κεραία, είτε λόγω θέσης (π.χ. υπόγειος χώρος) είτε λόγω χαμηλού σήματος από το ίδιο το δίκτυο κινητής τηλεφωνίας (π.χ. απομακρυσμένη περιοχή), τότε επιχειρήστε να μετακινήσετε ολόκληρο τον πίνακα σε ευνοϊκότερο σημείο, ή τελικά να εγκαταστήσετε διαφορετική κεραία GSM, με μεγαλύτερη απολαβή και μήκος καλωδίου.



Οι συσκευές δεν ευθύνονται για δυσλειτουργίες που οφείλονται στην κακή λειτουργία του δικτύου κινητής τηλεφωνίας!

Αποφεύγετε την τοποθέτηση των συσκευών σε ηλεκτρικά εχθρικό περιβάλλον, π.χ. όπου λειτουργεί μεγάλη ισχύος INVERTER (ρυθμιστής στροφών κινητήρα)!

1.1. Σύνδεση Ψηφιακών Εισόδων



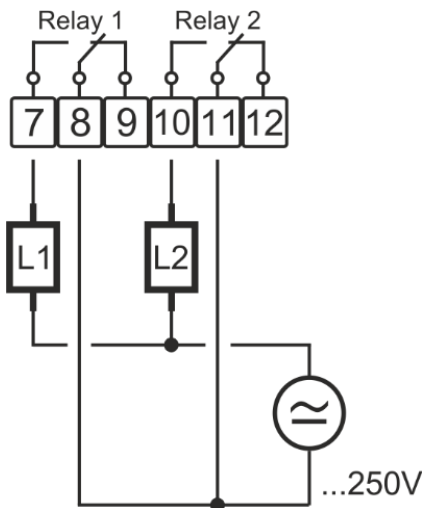
Για να διεγερθούν, οι ψηφιακές εισόδοι των CMA200, CMA400 και CMA800 συνδέονται πάντα με μια ψυχρή επαφή χωρίς τάση. Παράδειγμα εισόδου μπορεί να είναι μια επαφή relay, φλοτέρ μπίλιας, θερμοστάτη κτλ., χωρίς τάση. Κάθε είσοδος μπορεί να βραχυκυκλώνεται ή όχι από την αντίστοιχη επαφή (πάντα προς 0V), προκαλώντας μια ανάλογη λειτουργία στη συσκευή, π.χ. αποστολή SMS. Φυσικά, η αντίδραση της κάθε συσκευής σε κάθε αλλαγή εισόδου εξαρτάται από τον προγραμματισμό της.



Οι ψηφιακές εισόδοι πρέπει να συνδέονται με καλώδια όσο το δυνατόν μικρότερου μήκους με τις πηγές των σημάτων που τις διεγείρουν. Όταν μάλιστα λειτουργούν σε θορυβώδη περιβάλλοντα συνίσταται να “μεταφέρετε” τις απομακρυσμένες εντολές μέσω relay απομόνωσης πολύ κοντά στις ψηφιακές εισόδους.

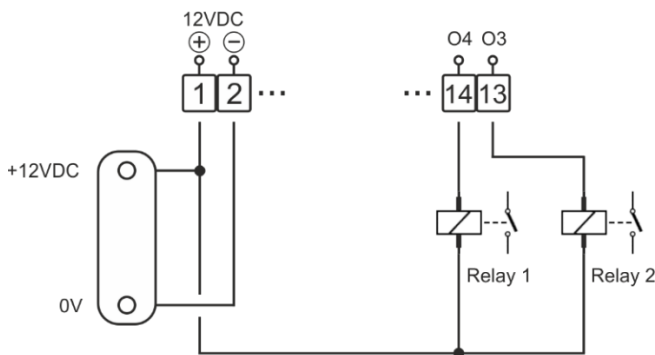
1.2. Σύνδεση Εξόδων Relay

Οι έξοδοι relay των CMA200, CMA400 και CMA800 είναι πλήρεις μεταγωγικές επαφές, οι οποίες ενεργοποιούνται και απενεργοποιούνται ανεξάρτητα, μέσω γραπτών μηνυμάτων SMS ή αναπάντητων κλήσεων. Οι έξοδοι relay δεν έχουν τάση εσωτερικά, οπότε μπορούν ελεύθερα να χρησιμοποιηθούν για την οδήγηση οποιουδήποτε ηλεκτρικού φορτίου (με περιορισμό στο μέγιστο ρεύμα και τάση, βλ. σελίδα 18). Για λόγους απομόνωσης και προστασίας της συσκευής, προτείνεται να μην οδηγείται το τελικό φορτίο



απευθείας από αυτές τις επαφές, ακόμα κι όταν το ρεύμα οδήγησης τους είναι σχετικά μικρό.

1.3. Σύνδεση Εξόδων Transistor



Οι δύο έξοδοι transistor ή ανοικτού συλλέκτη των CMA400 και CMA800 είναι έξοδοι που μπορούν, μέσω εξωτερικά συνδεδεμένων relay, να ενεργοποιούνται και να απενεργοποιούνται ανεξάρτητα, μέσω γραπτών μηνυμάτων SMS ή αναπάντητων κλήσεων. Το αποτέλεσμα είναι το ίδιο με αυτό που έχετε όταν τα relay βρίσκονται εντός της συσκευής. Οι έξοδοι transistor δέχονται relay 12 ή 24VDC (βλ. σελίδα 18 του εντύπου) με την απαραίτητη χρήση εξωτερικών διόδων προστασίας.

1.4. Σύνδεση Τροφοδοσίας

Η συσκευές CMA200, CMA400 και CMA800 απαιτούν την χρήση ενός σταθεροποιημένου τροφοδοτικού 12 ~ 24VDC με ισχύ τουλάχιστον 10W,

χαμηλής κυμάτωσης. Η σύνδεση της τάσης τροφοδοσίας και στις δυο συσκευές, γίνεται στις κλέμες 1(+) και 2(-). Μπορείτε να χρησιμοποιήσετε ένα οικονομικό τροφοδοτικό ράγας με είσοδο 230VAC και έξοδο 12 ή 24VDC/10W ή οποιοδήποτε άλλο τροφοδοτικό ανάλογων προδιαγραφών. Σε κάποιες περιπτώσεις απαιτείται μια μονάδα τροφοδοτικού τύπου UPS, δηλαδή υποστηριζόμενου από μπαταρία, ώστε να παρέχεται ρεύμα ακόμα και σε κατάσταση διακοπής παροχής από το δίκτυο. Σε άλλες περιπτώσεις, πιθανόν να μην υπάρχει καθόλου διαθέσιμη τάση δικτύου, οπότε είναι απαραίτητη μια πηγή τροφοδοσίας μέσω ηλιακού φορτιστή. Για όλες τις παραπάνω περιπτώσεις, ζητήστε τη συμβουλή μας.



Η διακοπή της τροφοδοσίας DC και ταυτόχρονα η ασφάλιση από υπερένταση γίνεται με ασφάλεια ονομαστικής έντασης 2A.

Συνδέστε την τάση τροφοδοσίας με τη σωστή πολικότητα. Σε αντίθετη περίπτωση, η συσκευή δεν θα πάθει βλάβη, αλλά δεν θα λειτουργήσει.

6. Εκκίνηση

Με την εφαρμογή τάσης τροφοδοσίας στις συσκευές CMA200, CMA400 και CMA800, ενεργοποιείται μια σειρά από οπτικές ενδείξεις που δείχνουν την κατάσταση της συσκευής.

Η διαδικασία εκκίνησης της συσκευής CMA200, CMA400 ή CMA800 ολοκληρώνεται σε περίπου 30 δευτερόλεπτα, ωστόσο η διάρκειά της δεν είναι σταθερή, καθώς εξαρτάται από την κατάσταση του δικτύου. Αμέσως μετά, η συσκευή είναι έτοιμη να εκτελέσει τις προγραμματισμένες ενέργειες τηλειδιοποίησης – τηλεχειρισμού.

Η αναλυτική ερμηνεία των ενδείξεων παρατίθεται στον παρακάτω πίνακα:

Οπτικές ενδείξεις CMA200 CMA400 & CMA800

Κατάσταση Led	ON	Ανάβει & Σβήνει ανά 1sec	Ανάβει & Σβήνει ανά 3sec	OFF
---------------	----	--------------------------	--------------------------	-----

PWR (πράσινη)	Παρουσία Τροφοδοσίας	-	-	Απουσία Τροφοδοσίας
GSM (κόκκινη)	Κλήση Σε Εξέλιξη	Εκτός Δικτύου	Εντός Δικτύου	Modem Απενεργοποιημέν ο
BUSY (πορτοκαλί)	Εκκίνηση / SMS / Κλήση	-	-	Καμία Δραστηριότητα
RL 1 (πράσινη)	Ενεργοποιημέν ο	-	-	Απενεργοποιημέν ο
RL 2 (πράσινη)	Ενεργοποιημέν ο	-	-	Απενεργοποιημέν ο
PRG (πράσινες)	-	Ενεργοποι- ημένο	-	Απενεργοποιημέν ο



Μετά την εκκίνηση και πριν από οποιαδήποτε άλλη ενέργεια, κάνετε έναν έλεγχο καλώντας την συσκευή από κινητό τηλέφωνο. Η σωστή απόκριση από τη συσκευή είναι η απόρριψη της κλήσης αφού ακουστεί ένας τόνος κλήσης. Αν συνεχίσετε να ακούτε τόνους κλήσης ή ακούσετε οποιοδήποτε άλλο μήνυμα του δικτύου, τότε υπάρχει πρόβλημα και πρέπει να ελέγξετε ξανά όλα τα παραπάνω βήματα, ειδικά την ενεργοποίηση της κάρτας SIM.

7. Λειτουργία

Οι συσκευές CMA200, CMA400 και CMA800 υποστηρίζουν λειτουργίες τηλεχειρισμού και τηλεειδοποίησης μέσω του δικτύου κινητής τηλεφωνίας και έχουν απεριόριστη εμβέλεια*. Οι λειτουργίες αφορούν την ανταλλαγή εντολών και ειδοποιήσεων είτε μεταξύ μηχανής–ανθρώπου (CMA και κινητού τηλεφώνου) είτε μεταξύ μηχανής–μηχανής (CMA και αντίστοιχων συσκευών).

Τηλεχειρισμός είναι ο χειρισμός των εξόδων μιας απομακρυσμένης συσκευής με κινητό τηλέφωνο, οπουδήποτε κι αν είναι εγκαταστημένη*. Όταν χρησιμοποιούμε μια συσκευή CMAxxx για τηλεχειρισμό, ενεργοποιούμε και απενεργοποιούμε τα relay (ή τις εξόδους transistor) της με κατάλληλες εντολές.

Τηλεειδοποίηση είναι η αυτόματη αποστολή ειδοποιήσεων από τη συσκευή προς κινητό τηλέφωνο. Όταν χρησιμοποιούμε μια συσκευή CMAxxx για τηλεειδοποίηση, προγραμματίζουμε τις ψηφιακές και αναλογικές εισόδους της ώστε να στέλνουν αυτόματες ειδοποιήσεις σε προγραμματισμένους αριθμούς.

Τόσο ο τηλεχειρισμός όσο και η τηλεειδοποίηση πραγματοποιούνται με δυο τρόπους:

- 1) την αποστολή SMS, με χρέωση μηνύματος κειμένου.
- 2) αναπάντητες κλήσεις, με αναγνώριση του αριθμού κλήσης, χωρίς χρέωση.

Ο τηλεχειρισμός των relay (ή των εξόδων transistor) γίνεται με προεπιλεγμένες εντολές SMS, οι οποίες δεν χρειάζεται να προγραμματιστούν σε κάθε συσκευή χωριστά, αφού είναι προγραμματισμένες από την κατασκευή της. Τα SMS μπορούν να σταλούν από οποιονδήποτε αριθμό κινητού τηλεφώνου προς τη συσκευή CMA και να εκτελεστούν **(εκτός αν έχει γίνει ανάλογος προγραμματισμός που περιορίζει αυτή τη δυνατότητα μόνο στους ΚΑΤΑΧΩΡΗΜΕΝΟΥΣ παραλήπτες-χρήστες)**.

*όπου υπάρχει κάλυψη κινητής τηλεφωνίας

Εντολές Τηλεχειρισμού με SMS

	SMS προς CMA200	SMS προς CMA400	SMS προς CMA800
--	--------------------	--------------------	--------------------

Relay 1	*ON1*	*ON1*	*ON1*
	OFF1	*OFF1*	*OFF1*
Relay 2	-	*ON2*	*ON2*
	-	*OFF2*	*OFF2*
Transistor 3	-	*ON3*	*ON3*
	-	*OFF3*	*OFF3*
Transistor 4	-	*ON4*	*ON4*
	-	*OFF4*	*OFF4*

8. Πληροφορίες Προγραμματισμού

Κάθε συσκευή CMA200, CMA400 ή CMA800 χρειάζεται προγραμματισμό πριν τη χρήση της. Ο προγραμματισμός αφορά κυρίως:

- α) τις ενέργειες τηλεειδοποίησης, δηλαδή την αποστολή SMS ή αναπάντητων κλήσεων, που επιθυμούμε να εκτελεί καθημιά από τις διαθέσιμες εισόδους και
- β) την απόκριση – τηλεχειρισμό των εξόδων σε εισερχόμενες αναπάντητες κλήσεις.



Ο προγραμματισμός των συσκευών μπορεί να γίνει ΚΑΙ με την αποστολή SMS από οποιοδήποτε κινητό τηλέφωνο.

Οι παράμετροι που μπορούν να προγραμματιστούν περιγράφονται αναλυτικά στο έντυπο «Οδηγίες Προγραμματισμού» των συσκευών. Οι δυο πιο συχνά προγραμματιζόμενες ή τροποποιούμενες παράμετροι σε κάθε συσκευή GSM είναι:

1. Η παράμετρος που καταχωρεί τους τέσσερις (4) τηλεφωνικούς αριθμούς των παραλήπτων-χρηστών. Η εντολή προγραμματισμού συντάσσεται ως εξής:

FRx,30nnnnnnnnnn

Όπου **x** είναι ένας αριθμός από το 1 ως το 4 που δηλώνει τη θέση του προγραμματισμένου *παραλήπτη*, **30** είναι το διεθνές πρόθεμα της χώρας στην οποία λειτουργεί η συσκευή (ο αριθμός 30 αντιστοιχεί στην Ελλάδα, ο 44 αντιστοιχεί στην Αγγλία κτλ.) και **nnnnnnnnnn** είναι ο δεκαψήφιος τηλεφωνικός αριθμός που επιθυμούμε να καταχωρήσουμε στη συσκευή.

Παράδειγμα: αν θέλουμε να καταχωρήσουμε στη θέση 1 τον ελληνικό αριθμό κινητού 6912345678, τότε το SMS συντάσσεται ως εξής:

FR1,306912345678 και αποστέλλεται στον αριθμό της συσκευής.

2. Η παράμετρος που καταχωρεί το περιεχόμενο των μηνυμάτων της τηλεειδοποίησης. Η εντολή προγραμματισμού συντάσσεται ως εξής:

FMx,MHNYMA KEIMENOU

Όπου **x** είναι ένας αριθμός που δηλώνει τη θέση του προγραμματισμένου *μηνύματος* (ο μέγιστος αριθμός *μηνυμάτων*–και, συνεπώς, η θέση του κάθε μηνύματος– εξαρτάται από τον αριθμό των εισόδων της συσκευής) και

ΜΗΝΥΜΑ ΚΕΙΜΕΝΟΥ είναι το περιεχόμενο του μηνύματος SMS που επιθυμούμε να αποσταλεί μετά τη διέγερση κάποιας εισόδου, προς τον ή τους προγραμματισμένους παραλήπτες.

Παράδειγμα: αν θέλουμε να καταχωρήσουμε στη θέση 4 το μήνυμα «ALARM DIAKOPHS REUMATOS» τότε το SMS συντάσσεται ως εξής:

FM4,ALARM DIAKOPHS REUMATOS και αποστέλλεται προς τον αριθμό της συσκευής CMA20 ή CMA40.



Οι εντολές-SMS προγραμματισμού πρέπει να αποτελούνται μόνο από πεζούς ή κεφαλαίους λατινικούς χαρακτήρες χωρίς κενά.

- Ο μέγιστος αριθμός χαρακτήρων του κειμένου μιας εντολής **FMx**, είναι 50.
- Οι εντολές-SMS προγραμματισμού ακολουθούνται πάντα από ένα SMS επιβεβαίωσης από τη μεριά της συσκευής με το κείμενο **OK**, το οποίο βεβαιώνει ότι το μήνυμα ελήφθη σωστά.
-
- Διαγραφή παραλήπτη ή μηνύματος: για να διαγράψετε υπάρχοντες παραλήπτες ή μηνύματα αρκεί να στείλετε προς τη συσκευή ένα SMS με την αντίστοιχη εντολή **χωρίς περιεχόμενο**, π.χ. **FR1**, για να διαγράψετε τον παραλήπτη στη θέση 1 ή **FM4**, για να διαγράψετε το περιεχόμενο του μηνύματος στη θέση 4.
- Αντικατάσταση παραλήπτη ή μηνύματος: αν θέλετε να αντικαταστήσετε τον αριθμό ενός παραλήπτη ή το περιεχόμενο ενός μηνύματος, στέλνετε ένα νέο μήνυμα με τα νέα δεδομένα για την ίδια θέση παραλήπτη ή μηνύματος αντίστοιχα.

9. Τεχνικά Χαρακτηριστικά

	CMA200	CMA400	CMA800
Τάση Τροφοδοσίας	12VDC		
Κατανάλωση Ρεύματος	250mA max (2A Burst)		
GSM Modem	Dual or Quad Band 850/900/1800/1900MHz		
Connector Κεραίας	50Ω SMA FEMALE		
Κάρτα Sim	Sim Card Holder / Push-Push		
Τοποθέτηση /Περιβλημα	Din-Rail - 4M 70x86x58mm		
Οπτικές Ενδείξεις	PWR, GSM, BUSY, RL/PRG	PWR, GSM, BUSY, RL1, RL2 /PRG	PWR, GSM, BUSY, RL1, RL2 /PRG
Θερμοκρασία Λειτουργίας	-20 ~ +55C		
Ψηφιακές Είσοδοι	Δύο (2) Ψυχρές Επαφές με Οπτική Απομόνωση	Τέσσερις (4) Ψυχρές Επαφές με Οπτική Απομόνωση	Οκτώ (8) Ψυχρές Επαφές με Οπτική Απομόνωση
Έξοδοι Relay	Μία (1) x C.O. 250V/6A (AC1)	Δύο (2) x C.O. 250V/6A (AC1)	Δύο (2) x C.O. 250V/6A (AC1)
Έξοδοι Transistor	-	Δύο (2) Open Collector 50V/50mA max	Δύο (2) Open Collector 50V/50mA max

10. Προστασία – Συντήρηση

Η ίδια η συσκευή CMA200, CMA400 ή CMA800 δεν έχει ιδιαίτερη ανάγκη συντήρησης. Ωστόσο, είναι καλό ανά τακτά χρονικά διαστήματα να ελέγχετε οπτικά την κατάσταση των συνδέσεων της, ιδιαίτερα την κεραία και το καλώδιό της, ειδικά σε περιβάλλον με αυξημένη υγρασία, διαβρωτικές ουσίες ή εκτεθειμένο σε τρωκτικά. Στην περίπτωση που χρησιμοποιείτε το τροφοδοτικό UPS τύπου CMA02, πρέπει να φροντίζετε για τον έλεγχο ή την αντικατάσταση της επαναφορτιζόμενης μπαταρίας 12V, ειδικά αν λάβετε προειδοποιητικό μήνυμα (το οποίο πρέπει να έχει προγραμματιστεί εκ των προτέρων) ή αν πάψει να λειτουργεί σε κατάσταση διακοπής ρεύματος.

Σε περίπτωση τροφοδοσίας με ηλιακό πάνελ, πρέπει αυτό να ελέγχεται τουλάχιστον μια φορά τον χρόνο, τόσο οπτικά για την εξωτερική του κατάσταση (καθαριότητα γυάλινης επιφάνειας) όσο και ηλεκτρικά, με ένα όργανο μέτρησης (έλεγχος τάσης και ρεύματος).

Για την προστασία των συσκευών από τις διακυμάνσεις του δικτύου της ΔΕΗ, ζητήστε να σας προμηθεύσουμε ειδικές αντικεραυνικές διατάξεις.



Υπενθύμιση: Συσκευές οι οποίες έχουν ολοκληρώσει τον κύκλο ζωής τους και δεν χρησιμοποιούνται πλέον θεωρούνται ΑΗΗΕ (Απόβλητα Ηλεκτρικού και Ηλεκτρονικού Εξοπλισμού) και πρέπει να ακολουθούν τους ισχύοντες κανόνες ανακύκλωσης.

11. Εγγύηση

Οι συσκευές GSM της Power Electronics Control καλύπτονται από **εγγύηση καλής λειτουργίας δύο (2) ετών**.

Η εγγύηση ισχύει για οποιοδήποτε κατασκευαστικό ελάττωμα ή αστοχία υλικού προκύψει κατά τη λειτουργία, και περιλαμβάνει τα ανταλλακτικά και την εργασία.

Η εγγύηση δεν ισχύει όταν η βλάβη προκαλείται από εξωγενείς παράγοντες, όπως ακραίες καιρικές συνθήκες, βανδαλισμό, λανθασμένη εγκατάσταση, χρήση ή επέμβαση από μη εξειδικευμένο τεχνικό.

Σε καμία περίπτωση η εταιρία δεν είναι υπεύθυνη για άμεσες, έμμεσες, ειδικές, τυχαίες ή συμπερασματικές βλάβες (περιλαμβανόμενης απώλειας ή κέρδους), βασισμένες σε συμβόλαια ή συμβάσεις.

Το ΤΙΜΟΛΟΓΙΟ ΠΩΛΗΣΗΣ έχει ισχύ εντύπου **εγγύησης!**

ΤΥΠΟΣ:	_____
ΑΡΙΘΜΟΣ ΣΕΙΡΑΣ:	_____

Power Electronics Control Ε.Π.Ε.

Capital Trade Center

Λαέρτου 22

570 01 Πυλαία

Τ.Θ. 8805 Θέρμη

Θεσσαλονίκη

Τηλ. 2310 414925 - 426735

Κιν. 6946127975

Fax. 2310 425495

E-mail: support@pelc.gr

Web Site: www.pelc.gr