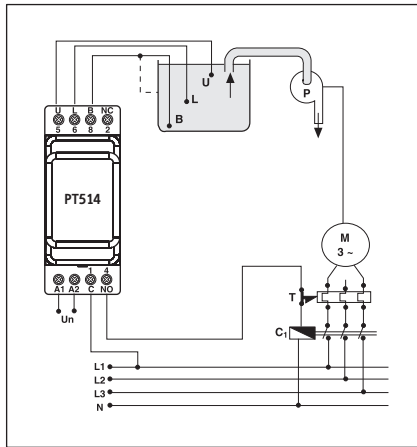


Γενικά

Ο ελεγκτής στάθμης υγρών PT514 χρησιμοποιείται για τον έλεγχο της στάθμης αγωγίμων υγρών σε δεξαμενές και γεωτρήσεις.



Προφυλάξεις εγκατάστασης και ασφαλούς χρήσης

- Πριν την ενασχόλησή σας με τον εξοπλισμό, αποσυνδέστε όλες τις παροχές τροφοδοσίας.
- Μην μετακινείτε το μπροστινό πλαίσιο όταν η συσκευή είναι συνδεδεμένη στο δίκτυο.
- Μην επιχειρήσετε να καθαρίσετε τη συσκευή με διαλύτη ή παρόμοιο προϊόν. Καθαρίζετε μόνο με στεγνό πανί.
- Κατά τη σύνδεση των καλωδίων, επαληθεύστε ότι οι συνδέσεις των ακροδεκτών έχουν γίνει σωστά.
- Η συντήρηση του ηλεκτρικού εξοπλισμού θα πρέπει να γίνεται αποκλειστικά από τον προμηθευτή σας.



Η μη συμμόρφωση με τις συγκεκριμένες οδηγίες μπορεί να οδηγήσει σε σοβαρό τραυματισμό. Η εταιρία δεν φέρει καμία ευθύνη για οποιεσδήποτε συνέπειες από τη χρήση του συγκεκριμένου υλικού.

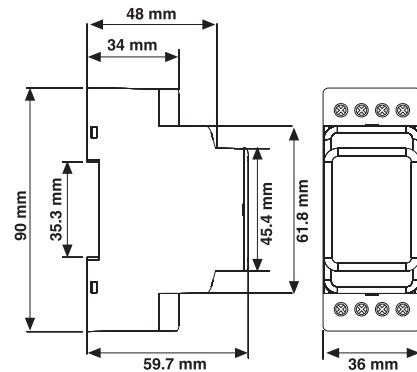
Αρχές λειτουργίας

Η επαφή εξόδου ενεργοποιείται όταν τα υγρά προσεγγίζουν το ηλεκτρόδιο μέτρησης υψηλής στάθμης (U). Η επαφή εξόδου απενεργοποιείται όταν το ηλεκτρόδιο μέτρησης χαμηλής στάθμης (L) δεν έρχεται πλέον σε επαφή με το υγρό (για να αποτρέπεται η λειτουργία του συστήματος με άδεια δοχεία). Το σημείο B (ακροδέκτης 8) πρέπει να είναι συνδεδεμένο με το δοχείο, για τον ακριβή προσδιορισμό του πυθμένα του δοχείου. Εάν το δοχείο είναι κατασκευασμένο από μη αγωγίμο υλικό, απαιτείται η χρήση επιπρόσθετου ηλεκτροδίου που θα συνδέεται στο σημείο B (ακροδέκτης 8). Μπορείτε να ρυθμίσετε την αντίσταση μεταξύ των ηλεκτροδίων [R(kΩ)] σε τιμές από 5 έως 50 kΩ για διαφορετικούς τύπους υγρών, με το κουμπί που υπάρχει στην πρόσοψη. Η λυχνία LED εξόδου στην πρόσοψη ανάβει όταν το ρελέ είναι ενεργοποιημένο.

ΠΡΟΣΟΧΗ:

Απαγορεύεται η χρήση του συγκεκριμένου ελεγκτή όταν τα υγρά είναι εύφλεκτα.

Διαστάσεις



Τεχνικά χαρακτηριστικά

Εύρος λειτουργίας (ΔU)	190-260 VAC
Ονομαστική συχνότητα (f)	50/60 Hz
Επαφές εξόδου	1 μεταγωγική, 8A, 2000 VA, Cosφ=1
Ευαισθησία(Αντίσταση R(kΩ))	Ρυθμιζόμενη από 5 έως 50 kΩ
Προειδοποιητική λυχνία	Λυχνία LED εξόδου στην πρόσοψη
Θερμοκρασία περιβάλλοντος	5 °C έως + 50 °C
Εγκατάσταση	Σε κλέμμες, τοποθέτηση σε ράγα
Διατομή καλωδίων	2,5mm ² (14AWG) πολύκλωνο καλώδιο
Διαστάσεις	90x60x36mm
Βαθμός προστασίας	IP 20
Βάρος	0,2 kg

Ηλεκτρόδιο μέτρησης στάθμης υγρών

