

PT420

Χρονορελέ αστέρος - τριγώνου με δύο χρόνους



Χρησιμοποιείται σε διατάξεις αυτοματισμού για την εκκίνηση κινητήρων μεγάλης ισχύος, εξασφαλίζοντας την ομαλή μετάβαση από τη συνδεσμολογία αστέρα σε τρίγωνο.

Εκτός από τον βασικό χρόνο καθυστέρησης μεταξύ αστέρος και τριγώνου, μπορεί να ρυθμιστεί και ένας ενδιάμεσος κενός χρόνος μετάβασης για να αποφευχθεί η μαγνητική σύζευξη των δυο ρελέ η οποία οδηγεί στιγμιαία στην ταυτόχρονη όπλισή τους.



ΤΕΧΝΙΚΑ ΧΑΡΑΚΤΗΡΙΣΤΙΚΑ

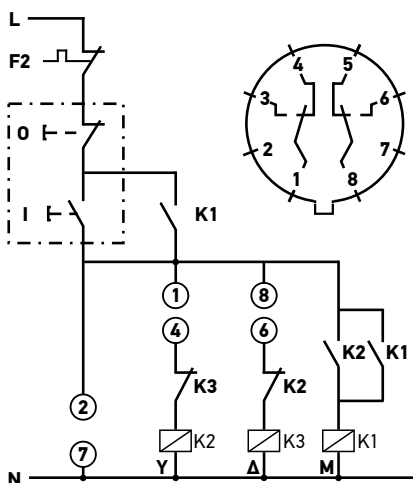
| | |
|---------------------|--|
| χρόνος καθυστέρησης | 3 - 30 sec (DELAY SET) |
| χρόνος μετάβασης | 20 - 300 msec (TRANSITION SET) |
| ρελέ εξόδου | Δυο ανεξάρτητα, μίας μεταγ. επαφής 10A / 250VAC cat. AC1 |
| ενδείξεις led | POWER ON και RELAY ON |
| προστασία | Varistor (από υπερτάσεις και κεραυνούς) |
| βάση σύνδεσης | Τύπου λυχνίας, 8p |
| θερμ. λειτουργίας | -20° ως +50° C |

Τα χρονορελέ αστέρος-τριγώνου διατίθενται:
• με βάση **11 ποδών**: PT420-11

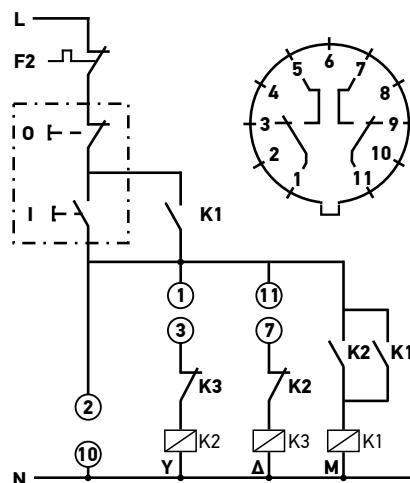
| ΤΥΠΟΣ | ΠΕΡΙΓΡΑΦΗ | 24VAC/DC | 110VAC | 230VAC | 400VAC |
|-------|---|----------|--------|--------|--------|
| PT420 | Χρονορελέ αστέρος - τριγώνου με δύο χρόνους | ○ | ○ | ● | ○ |

○ Κατόπιν ζήτησης

ΣΥΝΔΕΣΜΟΛΟΓΙΑ 8P



ΣΥΝΔΕΣΜΟΛΟΓΙΑ 11P



ΔΙΑΣΤΑΣΕΙΣ

