

PT428, PT429

Εκκινητής αστέρα - τριγώνου

Χρησιμοποιείται σε διατάξεις αυτοματισμού για την εκκίνηση τριφασικών ασύγχρονων κινητήρων. Παρέχει τις επαφές για την απευθείας όπλιση των ρελέ του αστέρα, του τριγώνου και του κύριου ρελέ. Επιπλέον διαθέτει τις επαφές για άμεση σύνδεση των μπουτόν start και stop καθώς και του διακόπτη αυτόματης λειτουργίας, αντικαθιστώντας έτσι όλο τον ηλεκτρολογικό αυτοματισμό εκκίνησης.

Λειτουργεί σαν κανονικό χρονικό καθυστέρησης (3-30 sec) για την μεταγωγή από τον αστέρα στο τρίγωνο μετά από εντολή είτε των μπουτόν, είτε του διακόπτη αυτόματης λειτουργίας.

Το PT429 παρεμβάλλει επίσης χρόνο 20-300ms (Transition time), μεταξύ της λειτουργίας του αστέρα και του τριγώνου. Έτσι αποφεύγεται η μαγνητική σύζευξη των ρελέ ισχύος κατά την μεταγωγή και εξασφαλίζεται η μη ταυτόχρονη όπλισή τους.



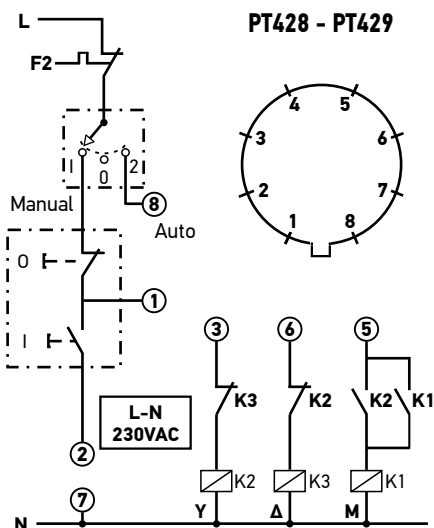
ΤΕΧΝΙΚΑ ΧΑΡΑΚΤΗΡΙΣΤΙΚΑ

ρελέ εξόδου	Τρία ανεξάρτητα, μίας μεταγωγικής επαφής 10A / 250VAC cat. AC1
ενδείξεις led	POWER ON και RELAY ON
προστασία	Varistor (από υπερτάσεις και κεραυνούς)
βάση σύνδεσης	Τύπου λυχνίας, 8p
θερμ. λειτουργίας	-20° ως +50° C

ΤΥΠΟΣ	ΠΕΡΙΓΡΑΦΗ	24VAC/DC	230VAC	ΧΡΟΝΟΣ ΚΑΘΥΣΤΕΡΗΣΗΣ	ΧΡΟΝΟΣ ΜΕΤΑΓΩΓΗΣ
PT428	Εκκινητής αστέρας - τριγώνου	○	●	3 - 30 sec	
PT429	Εκκινητής αστέρας - τριγώνου με δύο χρόνους	○	●	3 - 30 sec	20 - 300 msec

○ Κατόπιν ζήτησης

ΣΥΝΔΕΣΜΟΛΟΓΙΑ 8P



ΔΙΑΣΤΑΣΕΙΣ

