

PT460

Χρονορελέ πολλαπλών λειτουργιών

Μπορεί να χρησιμοποιηθεί σε κλίμακες χρόνου από λίγα δευτερόλεπτα έως αρκετές ώρες, για όλους τους συνηθισμένους τρόπους λειτουργίας (Delay On, Impulse On, On Flasher, Off Flasher κ.τ.λ.) και με όλες τις κοινώς χρησιμοποιούμενες τάσεις τροφοδοσίας (230VAC, 24VAC/DC ή 12VAC/DC).

Ο προγραμματισμός γίνεται με την ρύθμιση των διακοπών DIP SWITCH που βρίσκονται στην πρόσοψη του.

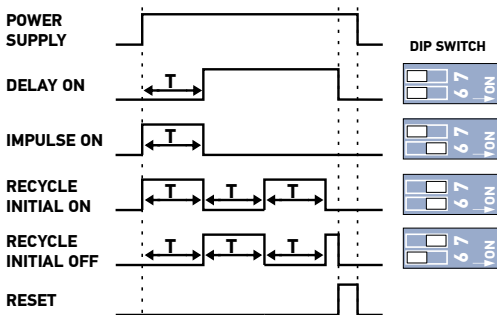
Δέχεται μπουτόν RESET.



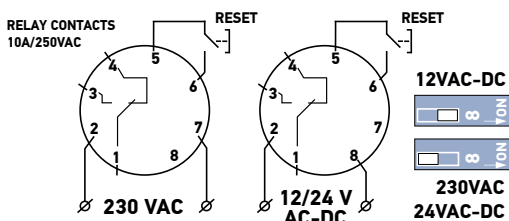
ΤΕΧΝΙΚΑ ΧΑΡΑΚΤΗΡΙΣΤΙΚΑ

τροφοδοσία	230VAC ή 24VAC/DC ή 12VAC/DC
ρελέ εξόδου	Μίας μεταγωγικής επαφής 10A / 250VAC cat. AC1
ενδείξεις led	POWER ON και RELAY ON
προστασία	Varistor (από υπερτάσεις και κεραυνούς)
βάση σύνδεσης	Τύπου λυχνίας, 8p
θερμ. λειτουργίας	-20° ως +50° C

ΛΕΙΤΟΥΡΓΙΕΣ - ΤΡΟΦΟΔΟΣΙΑ



POWER SUPPLY - ΤΡΟΦΟΔΟΣΙΑ



ΚΛΙΜΑΚΕΣ ΧΡΟΝΟΥ

TIME	DIP SWITCH	TIME	DIP SWITCH
0,01s - 4s		1 - 30min	
1s - 30s		10min - 4h	
10s - 4min		1h - 30h	

ΔΙΑΣΤΑΣΕΙΣ

